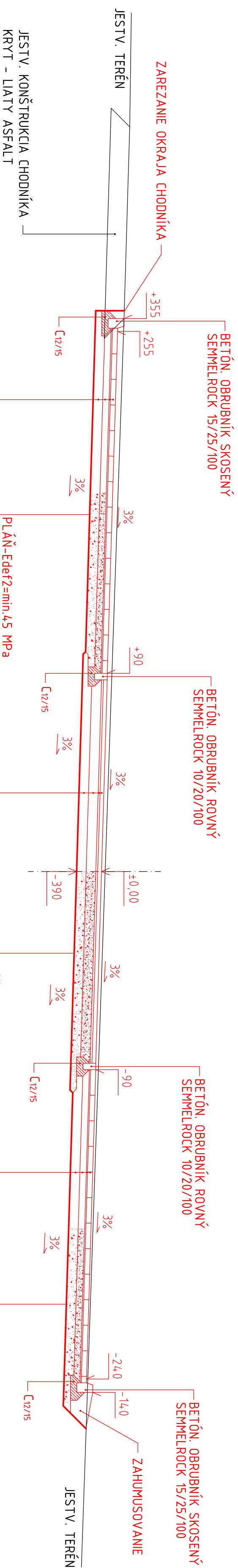
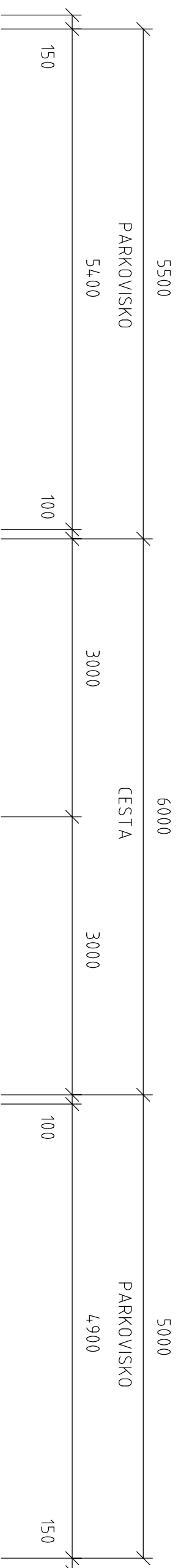


# VZOROVÝ PRIEČNY REZ PARKOVISKO "A"



ZATRÁVNŔOVACIA DLAŽBA, STN EN 1338	80 mm
ZÁSYP HUMUSOM S PIESKOM V POMEERE 4:1	
DRVENÉ KAMENIVO 0/4, STN EN 13242	20 mm
ŠTRKODRVINA ŠD, 0/16 G, STN 736126	100 mm
ŠTRKODRVINA ŠD, 31,5 G, STN 736126	150 mm
CELKOVÁ HRŔBKA KONŠTRUKCIE	350 mm

BETÓNOVÁ ZÁMKOVÁ DLAŽBA, STN EN 1338	60 mm
DRVENÉ KAMENIVO 4/8, STN EN 13242	30 mm
ŠTRKODRVINA ŠD, 31,5 G, STN 736126	150 mm
ŠTRKODRVINA ŠD, 45 G, STN 736126	150 mm
CELKOVÁ HRŔBKA KONŠTRUKCIE	390 mm

ZATRÁVNŔOVACIA DLAŽBA, STN EN 1338	80 mm
ZÁSYP HUMUSOM S PIESKOM V POMEERE 4:1	
DRVENÉ KAMENIVO 0/4, STN EN 13242	20 mm
ŠTRKODRVINA ŠD, 0/16 G, STN 736126	100 mm
ŠTRKODRVINA ŠD, 31,5 G, STN 736126	150 mm
CELKOVÁ HRŔBKA KONŠTRUKCIE	350 mm

ZODPOVEDNÝ PROJEKTANT: Ing. Július Jahelka	PROJEKTANT: Ing. Július Jahelka
INVESTOR: Mesto Skalica, Námestie slobody 10, 909 01 Skalica	OKRES: Skalica
KRAJ: Trnavský	
AKCIA: <b>PARKOVISKO SÍDLISKO SNP, SKALICA</b>	FORMÁT: 4 x A4
	DÁTUM: 04/2017
	STUPEŇ: DSP
	MIERKA: 1:50
OBSAH: VZOROVÉ PRIEČNE REZY	ČÍSLO: 5.1
	PARÉ:

**ING. JÚLIUS JAHIELKA - JALLA**  
Štefánikovo námestie 599  
908 48 KOPČANY  
e-mail: jahelka@nail.t-com.sk  
Tel: 0905 322391