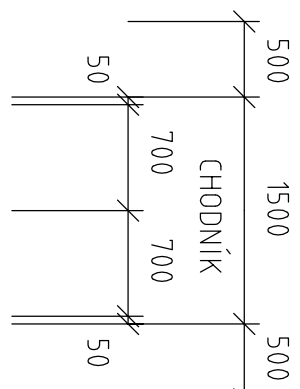
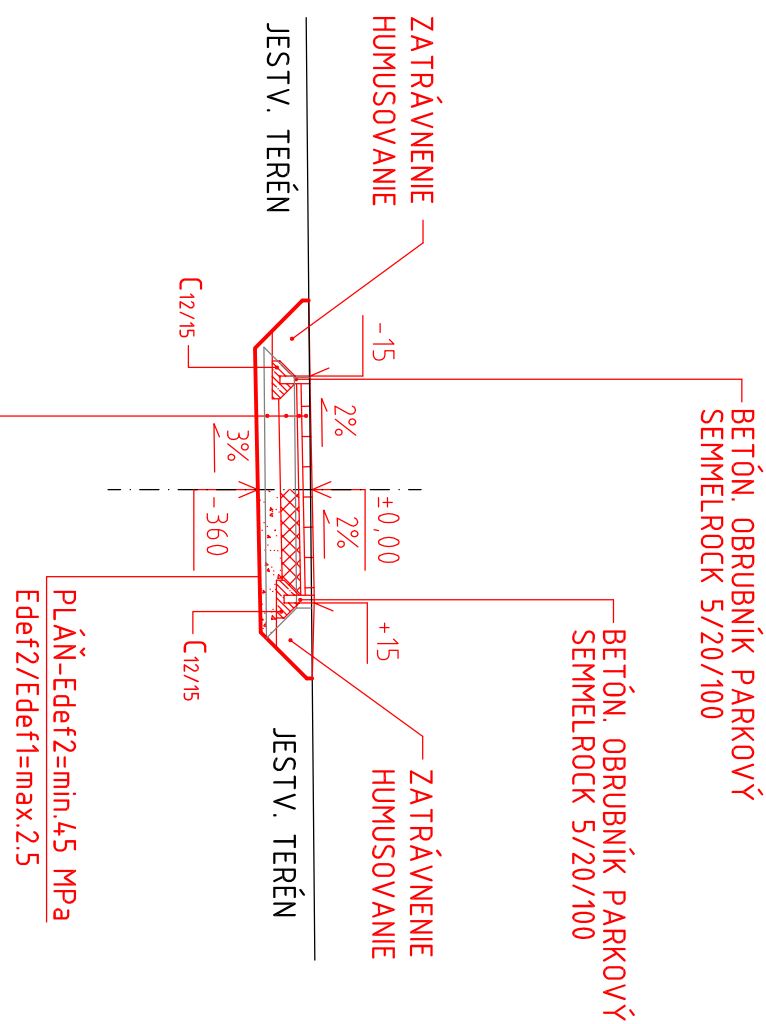
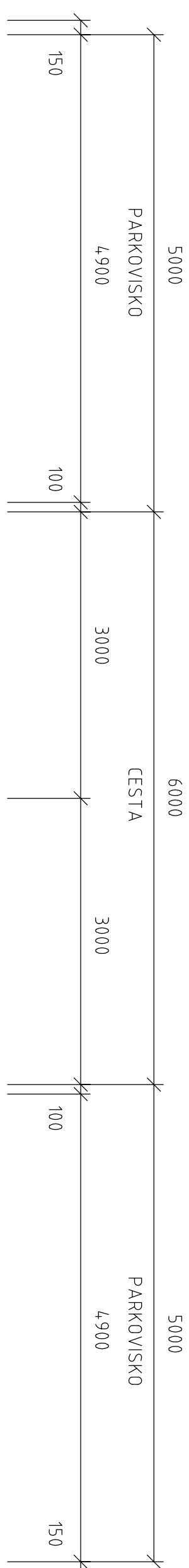


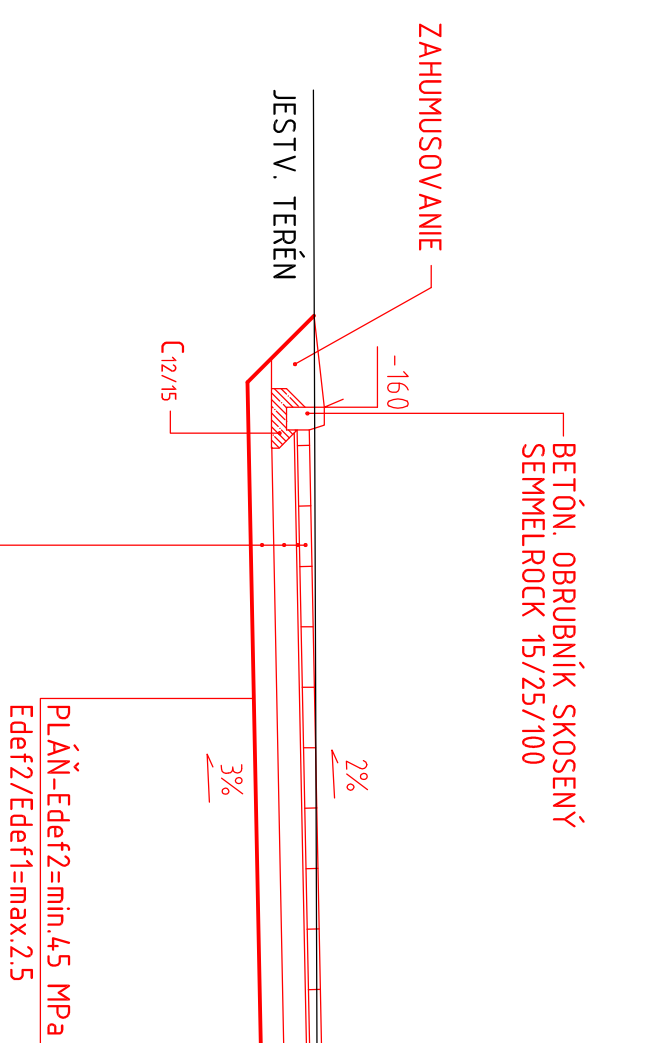
VZOROVÝ PRIEČNY REZ CHODNÍK



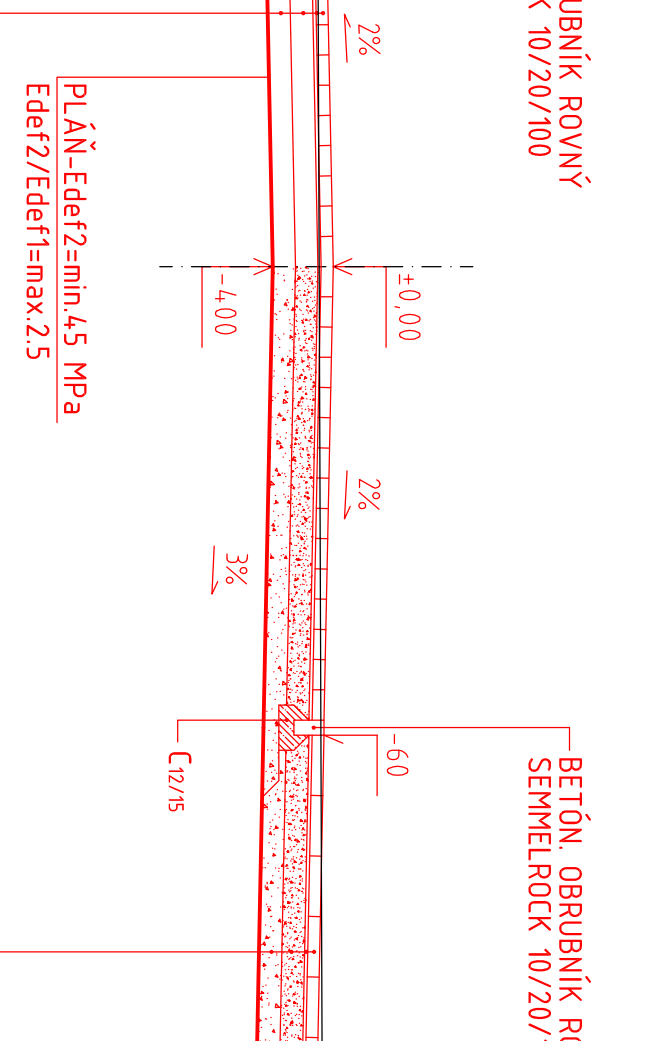
VZOROVÝ PRIEČNY REZ OBOJSTRANNÉ KOLMÉ PARKOVISKO



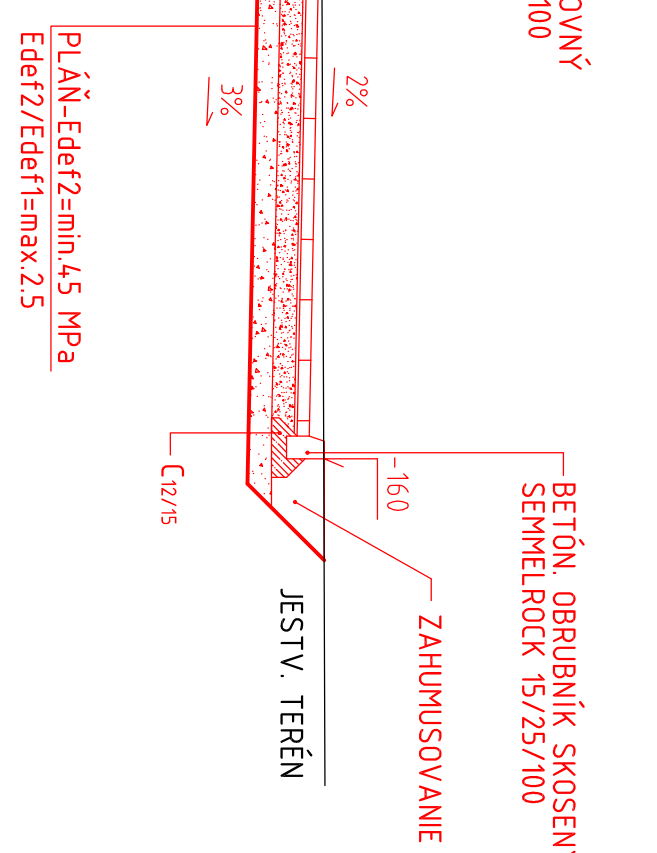
BETÓNOVÁ ZÁMKOVÁ DLAŽBA, STN EN 1338	60 mm
DRVENÉ KAMENIVO 4/8, STN EN 13242	30 mm
ŠTRKODRVINA ŠD, 45 G, STN 736126	120 mm
ŠTRKODRVINA ŠD, 31,5 G, STN 736126	150 mm
CELKOVÁ HRúbKA KONŠTRUKCIE	360 mm



VEGETAČNÁ DLAŽBA, STN EN 1338	80 mm
ZÁSYR HUMUSOM S PIESKOM V POMEŘE 4:1	20 mm
DRVENÉ KAMENIVO 0/4, STN EN 13242	150 mm
ŠTRKODRVINA ŠD, 0/16 G, STN 736126	150 mm
ŠTRKODRVINA ŠD, 31,5 G, STN 736126	150 mm
CELKOVÁ HRúbKA KONŠTRUKCIE	400 mm



BETÓNOVÁ ZÁMKOVÁ DLAŽBA, STN EN 1338	80 mm
DRVENÉ KAMENIVO 4/8, STN EN 13242	20 mm
ŠTRKODRVINA ŠD, 45 G, STN 736126	150 mm
ŠTRKODRVINA ŠD, 31,5 G, STN 736126	150 mm
CELKOVÁ HRúbKA KONŠTRUKCIE	400 mm



VEGETAČNÁ DLAŽBA, STN EN 1338	80 mm
ZÁSYR HUMUSOM S PIESKOM V POMEŘE 4:1	20 mm
DRVENÉ KAMENIVO 0/4, STN EN 13242	150 mm
ŠTRKODRVINA ŠD, 0/16 G, STN 736126	150 mm
ŠTRKODRVINA ŠD, 31,5 G, STN 736126	150 mm
CELKOVÁ HRúbKA KONŠTRUKCIE	400 mm

ZODPOVEDNÝ PROJEKTANT: Ing. Július Jahelka	PROJEKTANT: Ing. Július Jahelka	ING. JÚLIUS JAHIELKA - JALLIA Štefánikovo námestie 599 908 48 KOPČANY e-mail: jahelka@mail+-com.sk tel: 0905 322391
OBJEDNÁVATEL: Mesto Skalica, Námestie slobody 10, 909 01 Skalica	OKRES: Skalica	
KRAJ: Trnavský		
AKCIA: PARKOVISKO ULICA PPLK. PLUŠŤA, SKALICA	FORMÁT: 4 x A4	
OBJEKT: SO - SPEVNENÉ PLOCHY	DÁTUM: 06/2018	
OBSAH: VZOROVÉ PRIEČNE REZY	STUPEŇ: DÚR	
	MIERKA: 1:50	
	ČÍSLO: PARÉ:	
	5	